

SMG 20S/25S

Maskine med stor kapacitet til omsnøring med plastikbånd



Kundefordele

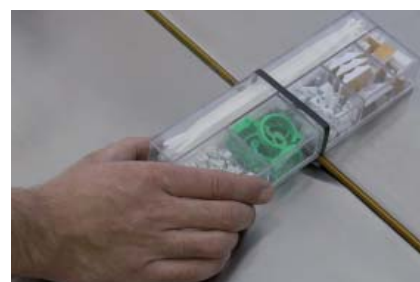
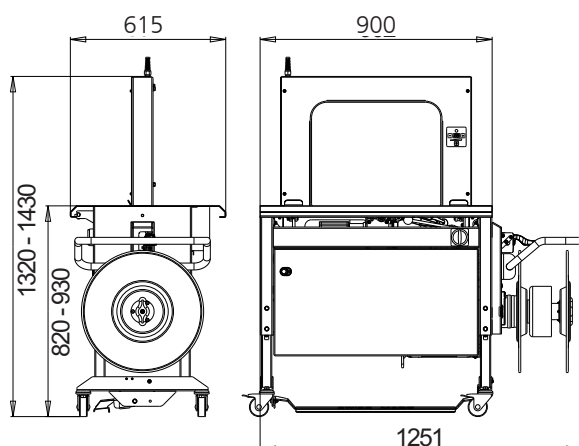
Kendetegn	Fordele
Op til 70 omsnøringer pr. minut	<ul style="list-style-type: none">· Hurtig omsnøring
Touchpanel	<ul style="list-style-type: none">· Nem indstilling af båndstramning· Betjeningsvenligt plant panel· Alle betjeningsfunktioner via fodpedal
Enkel teknologi, få bevægelige dele	<ul style="list-style-type: none">· Pålidelig, også i kontinuerlig drift· Let tilgængelig (uden brug af værktøj)
Ensartet båndstramning	<ul style="list-style-type: none">· Til små og store pakker· Til bløde og hårde produkter
Ergonomisk placering af båndafroller	<ul style="list-style-type: none">· Hurtigt og nemt båndrulleskift
Strapex tilbyder en totalløsning med maskine, bånd og service	<ul style="list-style-type: none">· Strapex – Deres systemleverandør

Specifikationer

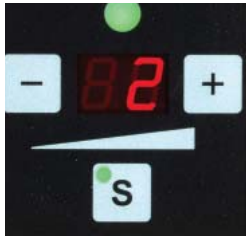
Maskiner	SMG 20S	SMG 25S
	5/6 mm	9/12 mm
Standardudstyr		
Sidemonteret Båndrulle		
Indstillelig arbejdshøjde		
Fire transporthjul, heraf 2 med bremse		
Lukket buesystem		
Varmesvejsning		
Automatisk båndindføring		
Automatisk udskydning af bånd-ende		
Fodpedal		
Touchpanel incl. to båndstrammingsniveauer (blød – hård)		
Automatisk udskydning af båndring ved omsnøring uden pakke		
Omsnøringstæller		
El-kabel, 5 m		
Interface til integrering i automatisk conveyor systemer		
Tekniske data		
Kapacitet pr. minut, op til	70	65
Buedimensioner (bredde x højde)	500 x 400 mm	500 x 400 mm
Bordhøjde	820–930 mm	820–930 mm
Elektrisk tilslutning	230 V, 50 Hz	230 V, 50 Hz
Båndstramning, op til	300 N	450 N
Vægt	170 kg	190 kg
Omgivelsestemperatur	10–40°C	10–40°C
Relativ luftfugtighed	10–65%	10–65%
Plastikbånd (PP)		
5 x 0,40 mm	372.605.585	
6 x 0,50 mm Superflex	324.106.560	
9 x 0,45 mm Superflex		323.109.540
12 x 0,45 mm Superflex		323.112.530
Båndrulle, indvendig/udvendig Ø	200/430 mm	200/430 mm
Pakker		
Min. bredde x højde	50 x 5 mm	50 x 5 mm
Max. vægt	35 kg	35 kg

Optioner

Nr. 2 fodpedal	•	•
Fod pedal med beskyttelsesdækken	•	•
Pakkeanslag	•	•
Første omsnøring ved fotocelle	•	•
Ruller i bordplade	•	•



Fordele



Usædvanlig nem indstilling
Båndstramning indstillelig ved hjælp af trykknop



Let tilgængelig



Minimalt behov for vedligeholdelse
uden værktøj



En robust og kompakt konstruktion



Nemt båndrulleskift

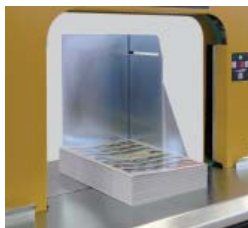


Interface
til integrering i eksisterende produktionsanlæg

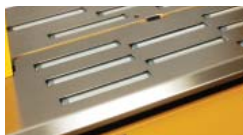


For små og smalle pakker
Min. bredde x højde
50 x 5 mm

Optioner



Pakkeanslag
til fastholdelse af løse produkter



Rullebord
Let håndtering af tunge pakker



Første omsnøring ved fotocelle



Nr. 2 fodpedal
til betjening på begge sider



Fod pedal med beskyttelsesdækken

Strapex i verden



- Egen udvikling og produktion
 - Håndapparater
 - Maskiner fritstående eller in-line samt komplette anlæg
 - Omsnøringsbånd
- Egen salgs- og service organisation
- Uafhængige distributører i lande hvor Strapex ikke er repræsenteret

Fordele ved Strapex



Maskiner, forbrugsmaterialer, service og reservedele, fra en og samme leverandør

Australien

IWD Strapping Sales Pty Ltd.
AU-Melbourne VIC 3001
Telefon +1 800 779 380
sales@iwdstrapping.com.au

Belgien

Strapex Sprl
BE-1480 Saintes
Telefon +32 2 367 10 70
sales@strapex.be

Brasilien

Syspack Ind. Com. de Sistemas de Emb. Ind. Ltda
BR-Jundiai - São Paulo 13213-090
Telefon +55 11 3395-0600
mpadovesi@syspack.com.br

Danmark

ApS Strapex
DK-2740 Skovlunde
Telefon +45 44 85 06 00
sales@strapex.dk

Tyskland

Strapex GmbH
DE-71088 Holzgerlingen
Telefon +49 7031 68 04 0
info@strapex.de

Finland

Strapex / Oy Josef Kihlberg Ab
FI-15230 Lahti
Telefon +358 388 08 80
reception.oy@kihlberg.fi

Frankrig

Strapex S.A.S.
FR-94204 Ivry-sur-Seine
Telefon +33 1 49 87 01 60
sales@strapex.fr

England

Strapex
GB-Aldridge, Walsall, WS9 8UQ
Telefon +44 1922 742 500
info@strapex.co.uk

Indien

Strapex India Limited
IN-Mumbai 400 059
Telefon +91 22-6640 0204/0205
info@strapex.co.in

Italien

Strapex S.r.l.
IT-20013 Magenta (Milano)
Telefon +39 02 97 00 751
sales@strapex.it

Mexico

Flejes Misa
MEX-Apodaca, N.L. CP 66610
Telefon +52 (81) 81 58 78 00
ventas@flejesmisa.com.mx

Holland

Strapex Nederland BV
NL-3542 DK Utrecht
Telefon +31 30 248 03 11
sales@strapex.nl

Norge

Strapex / Josef Kihlberg AS
NO-7448 Trondheim
Telefon +47 7382 06 00
reception.as@kihlberg.no

Østrig

Strapex GmbH
AT-3500 Krems
Telefon +43 2732 73 501
sales@strapex.at

Polen

Transaco Group Sp. z o.o.
PL-58-200 Dzierzoniow
Telefon +48 74 833 50 02
transaco@transaco.pl

Portugal

Strapex Embalagem Lda
PT-2794-051 Carnaxide
Telefon +351 21 416 47 80
sales@strapex.pt

Rusland

Roxor Industry
RU-199178 St Petersburg
Telefon +7 800 555 7850
info@roxor.ru

Sverige

Strapex / Josef Kihlberg AB
SE-544 22 Hjo
Telefon +46 503 328 00
reception@kihlberg.se

Schweiz

Strapex GmbH
CH-5610 Wohlen
Telefon +41 56 619 80 80
info@strapex.ch

Singapore

Syspex Singapore Pte Ltd
SG-Singapore 637848
Telefon +65 6863 9119
syspex@singnet.com.sg

Spanien

Band Automat, S.A.
ES-08520 Les Franqueses del Valles (Barcelona)
Telefon +34 93 849 63 33
band@bandautomat.com

USA

Acme
USA-Elmhurst, IL 60126
Telefon 630-589-5100
info@acme-ds.com

Andre lande

Strapex Partners
c/o ORGAPACK GmbH
Packaging Technology
CH-8953 Dietikon (Schweiz)
Telefon +41 44 745 50 50
partners@strapex.com

MEMBER OF
ORGAPACK STRAPEX GROUP