

## SMG 65

# Højt ydende kvalitetsmaskine med side-svejsning til omsnøring med plastikbånd

## Til store og tunge pakker



### Fordele

Kendetegn	Fordele
Op til 65 omsnøringer pr. minut	<ul style="list-style-type: none"> <li>· Hurtig omsnøring</li> </ul>
Touchpanel	<ul style="list-style-type: none"> <li>· Nem indstilling af båndstramning</li> <li>· Betjeningsvenligst touchpanel</li> </ul>
Enkel teknologi med få bevægelige dele	<ul style="list-style-type: none"> <li>· Pålidelig, også i kontinuerlig høj produktionsdrift</li> <li>· Let tilgængelig (uden brug af værktøj)</li> </ul>
Ensartet båndstramning	<ul style="list-style-type: none"> <li>· Uafhængig af forskellige typer og størrelser</li> </ul>
Ergonomisk placering af båndafroller	<ul style="list-style-type: none"> <li>· Hurtigt og nemt båndrulleskift</li> </ul>
Totalløsning med maskine, bånd og service	<ul style="list-style-type: none"> <li>· Strapex – Deres systemleverandør</li> </ul>

## Specifikationer

### Standardudstyr

- Justerbar svejsehøjde
- 4 hjul, to med bremses
- Lukket buesystem
- Varmesvejsning
- Automatisk båndtrådningsystem
- Automatisk udskydning af båndene
- Fodpedal (Interfacekommunikation fås som option)
- Touch panel med ekstra båndstramning "blød"
- Automatisk udskydning af båndring ved cyklus uden produkter
- Cyklustæller
- El-kabel, 5 m
- Båndafroller er monteret øverst på maskinen

### Tekniske data

Omsnøringer pr. min, op til	65
Buestørrelse (bredde x højde)	650 x 500 mm
	850 x 850 mm
	850 x 1250 mm
	850 x 1550 mm
Svejsehøjden	560–1040 mm
EL forsyning	230 V, 50 Hz
	115 V, 60 Hz

### Båndstramning

- med manuel fremføring, op til	450 N
- med automatisk produktfremføring, op til (option)	600 N
Lydtryksniveau	79 db (A)
Vægt	190 kg

### Pakker

Min. bredde/højde	50 x 100 mm
Max vægt	50 kg

## Plastbånd

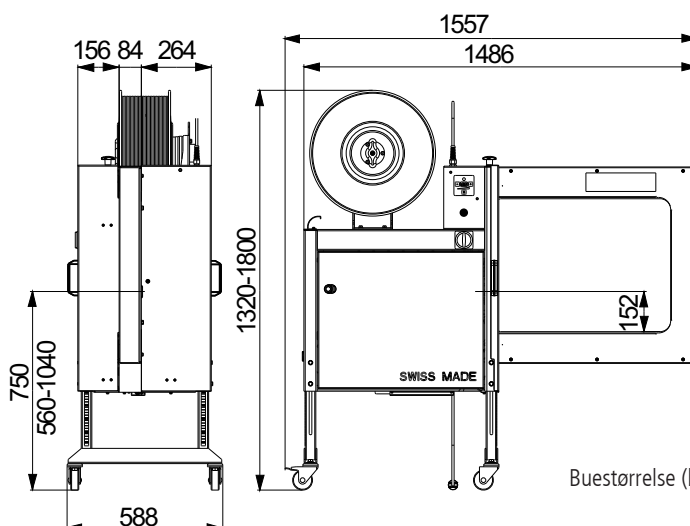
Polypropylene (PP)	
9 mm	371.609.555
12 mm	371.612.540
Båndrulle-kerne indvendig/udvendig	200/430 mm
Strap coil, inside/outside Ø	200/430 mm



**For inline installation i produktionslinie,** eller som fritstående. Omsnøringsmaskinen er med udrevne ruller.

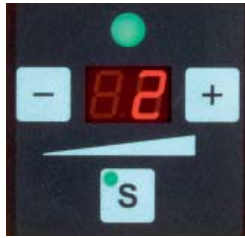


**For kontinuerlig drift**



Buestørrelse (bredde x højde) 650 x 500 mm

## Fordele



### Usædvanlig nem indstilling

Båndstramning indstillelig ved hjælp af trykknop



### Robust, kompakt konstruktion



### Bånd til omkostningsbesparende omsnøring

Anvendelse af tynde PP-bånd



### Nemt båndrulleskift



### Let tilgængelig



### Let fejludbedring ved driftsstop uden værktøj



### Minimalt behov for vedligeholdelse uden værktøj

## Optioner



### Fikserbare fødder

Med fikserbare fødder kan maskinen understøttes og fikseres på gulvet



### Rullebord

- For buebredde 650 mm
- Højden kan justeres
- Frit rullende ruller i bord
- Rustfri stålroller



### Grænseflade

Til integration i eksisterende produktionslinie for fuldautomatisk anvendelse i linie

### Grænseflade til høj båndstramning

- Til integration i eksisterende produktionslinie med båndstramning op til
- 600 N for fuldautomatisk system
  - 450 N for manuelt system



### Fod pedal med beskyttelsesdækken

### Yderligere optioner

- **Båndruller er drejet 90°**  
Båndrulle monteres fra bagsiden af maskinen
- **Speciel svejsehøjde**  
Andre højder end 540–1040 mm

# Strapex i hele verden



Egen plastbånd- og folieproduktion

Egen salgs- og serviceorganisation i 11 lande

Egen maskinproduktion i 3 lande

Uafhængige forhandlere i 42 lande

## Danmark

ApS Strapex  
Literbuen 9  
DK-2740 Skovlunde  
Telefon +45 44 85 06 00  
Fax +45 44 84 94 22

## Schweiz

Strapex GmbH  
Rigackerstrasse 18  
CH-5610 Wohlen  
Telefon +41 56 619 80 80  
Fax +41 56 619 80 81

## Tyskland

Strapex GmbH  
Postfach 1103  
Maybachstrasse 1  
D-71088 Holzgerlingen  
Telefon +49 7031 68 04 0  
Fax +49 7031 68 04 50

## Belgien

Strapex Sprl  
Avenue Léon Champagne 3  
B-1480 Saintes  
Telefon +32 2 367 10 70  
Fax +32 2 367 10 71

## Frankrig

Strapex S.A.S.  
31, Rue J.-J. Rousseau  
F-94204 Ivry-sur-Seine  
Telefon +33 1 49 87 01 60  
Fax +33 1 46 72 40 71

## England

Strapex  
Unit 50, Empire  
Industrial Park  
Empire Close  
Aldridge, Walsall, WS9 8UQ  
Telefon +44 1922 742 500  
Fax +44 1922 742 501

## Italien

Strapex S.r.l.  
Via Murri 24/26  
I-20013 Magenta (Milano)  
Telefon +39 02 97 00 751  
Fax +39 02 97 00 30 31

## Holland

Strapex Nederland B.V.  
Sterrebaan 10  
NL-3542 DK Utrecht  
Telefon +31 30 24 80 311  
Fax +31 30 24 11 654

## Østrig

Strapex Austria Ges.mbH  
Gewerbeparkstrasse 45  
A-3500 Krems  
Telefon +43 2732 73 501  
Fax +43 2732 74 960

## Portugal

Strapex Embalagem, Lda.  
Estrada da Outurela, 121  
P-2794-051 Carnaxide  
Telefon +351 21 416 47 80  
Fax +351 21 418 32 92

## Indien

Strapex India Limited  
506, Center Point, J.B. Nagar  
Andheri-Kurla Road, Andheri (E)  
Mumbai - 400 059  
Telefon +91-22-66400204/05  
Fax +91-22-28252932

## Andre lande

Strapex Partners  
c/o ORGAPACK GmbH  
Packaging Technology  
Silberstrasse 14  
CH-8953 Dietikon (Schweiz)  
Telefon +41 44 745 50 50  
Fax +41 44 745 52 16

MEMBER OF ORGAPACK STRAPEX GROUP