

SMG 75i

Højt ydende kvalitetsmaskine med side-svejsning til omsnøring med plastikbånd I rustfrit stål



Fordele

Kendetegn	Fordele
Op til 65 omsnøringer pr. minut	<ul style="list-style-type: none"> · Hurtig omsnøring
Touchpanel	<ul style="list-style-type: none"> · Nem indstilling af båndstramning · Betjeningsvenligst touchpanel
Enkel teknologi med få bevægelige dele	<ul style="list-style-type: none"> · Pålidelig, også i kontinuerlig høj produktionsdrift · Let tilgængelig (uden brug af værktøj)
Ensartet båndstramning	<ul style="list-style-type: none"> · Uafhængig af forskellige typer og størrelser
Ergonomisk placering af båndafroller	<ul style="list-style-type: none"> · Hurtigt og nemt båndrulleskift
Totalløsning med maskine, bånd og service	<ul style="list-style-type: none"> · Strapex – Deres systemleverandør

Specifikationer

Standardudstyr

- Justerbar svejsehøjde
- 4 hjul med brems
- Lukket buesystem
- Varmesvejsning
- Automatisk båndtrådningsystem
- Automatisk udskydning af båndene
- Touchpanel
- Automatisk udskydning af båndring ved cyklus uden produkter
- Cyklustæller
- Elektronisk styresystem med mikroprocessor
- Nødstopknap
- El-kabel, 5 m
- **Betjening / visning**
 - Touchpanel, monteret på samme side som båndafroller
 - Grafisk display til valg af program og mellemrum mellem bånd
 - Fejlmeddelelsesdisplay
- **Interface**
 - Et 24-polet hartingstik
 - Alle udgangssignaler (som sendes) sker potentialfrit
 - Klarsignal til foranstående transportbane
 - Generelt fejlsignal
 - Indgangssignal, potentialfrit
 - Klarsignal fra efterfølgende transportbane
- **Basisfotocelle**
til placering af plastbåndet på pakkerne

Tekniske data

Omsnøringer pr. min, op til	65
Buestørrelse (bredde x højde)	650 x 500 mm
Svejsehøjden	580-1060 mm
Transportbanehastighed, fuldt indstillelig	5-45 m/min
Varmesvejsning, opvarmningstid	30 s
EL forsyning	230 V, 50 Hz, 6,3 AT, 1 NPE
Strømforsyning, forsikring	10 amp.
Båndstramning	
- med manuel fremføring, op til	450 N
- med automatisk produktfremføring, op til	600 N
Lydtryksniveau	79 dB (A)
Temperaturområde	5-40°C
Relativ luftfugtighed	10-85%
Vægt	170 kg

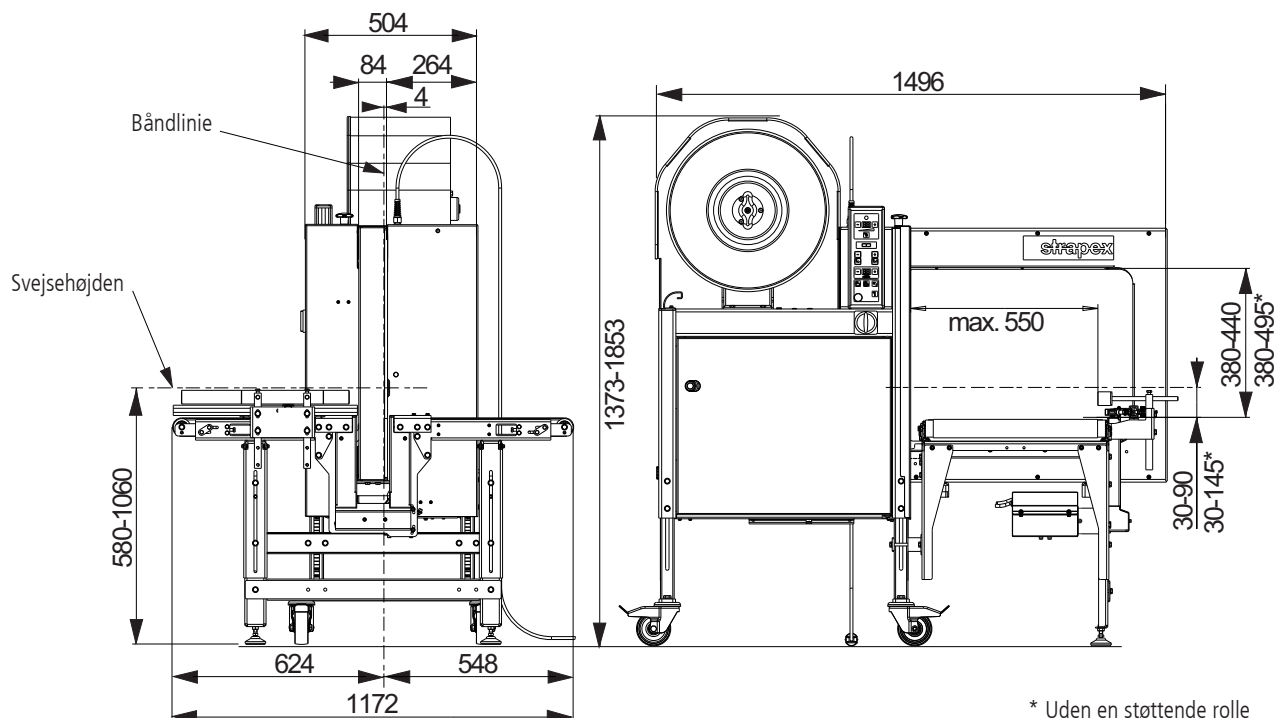
Pakker

Min. længde x bredde x højde	250 x 150 x 100 mm
Max vægt	35 kg
Max. bredde	550 mm

Plastikbånd

Polypropylene (PP)	
9 mm	371.609.555
12 mm	371.612.540
Båndrulle-kerne indvendig/udvendig	200/430 mm

Polypropylenbånd og anvendelsesmåder skal svare til de af Strapex anbefalede båndspecifikationer!



* Uden en støttende rolle

Fordele



Usædvanlig let betjening

Omsnøringsprogrammer

Standard omsnøringsmåder



Gennemløb uden omsnøring



Én omsnøring



To omsnøringer



Tre omsnøringer



Flere omsnøringer af lange pakker med regelmæssig båndafstand



Nemt båndrulleskift



Let tilgængelig

Let fejludbedring ved driftsstop og minimalt behov for vedligeholdelse uden værktøj



Bånd til omkostningsbesparende omsnøring

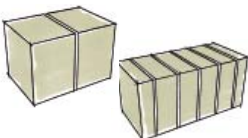
Anvendelse af tynde PP-bånd

Optioner



Omsnøring på midten

Pakkerne omsnøres automatisk på midten, uafhængig af deres længde.



Automatische Programmwahl

- Én omsnøring på midten
- Flere omsnøringer

Trefarvet signallampe: grøn, orange og rød

Maskinens status vises optisk ved hjælp af signallampen, bl.a. klar til automatisk drift, bånd slut og fejl.



Yderligere optioner

Pakkehøjde

Hvis højden overstiger eller forbliver under den indstillede værdi, omsnøres der ikke.

Anden båndstramning

Hvis pakkehøjden overstiger den indstillede fotocelle, vil en hårdere forudindstillet båndstramning blive anvendt.

Transportstop

Hvis der ikke er pakker tilstede på maskinens indløbsside, stopper transport-båndet automatisk, indtil der ankommer en ny pakke på transportbanen.

Forvarsel for opbrugt bånd på båndrulle, hvid signallampe

Fikserbare fødder

Når fødderne er indstillet kan maskinen understøttes og fikseres på gulvet.

Fotocelle for blandet omsnøring,

kun én omsnøring, omsnøring i midten, eller flere omsnøringer.

Potentialfrie signaler i 24-polet interfacestik

- Bånd slut
- Bånd slut forvarsel
- Automatisk drift
- Transportbanesignal for transportbånd før og transportbanen.

Strapex i hele verden



- Egen udvikling og produktion
 - Håndapparater
 - Maskiner fritstående eller in-line samt komplette anlæg
 - Omsnøringsbånd
- Egen salgs- og service organisation
- Uafhængige distributører i lande hvor Strapex ikke er repræsenteret

Fordele ved Strapex



Maskiner, forbrugsmaterialer, service og reservedele, fra en og samme leverandør

Australien

IWD Strapping Sales Pty Ltd.
AU-Melbourne VIC 3001
Telefon +1 800 779 380
sales@iwdstrapping.com.au

Belgien

Strapex Sprl
BE-1480 Saintes
Telefon +32 2 367 10 70
sales@strapex.be

Brasilien

Syspack Ind. Com. de Sistemas de Emb. Ind. Ltda
BR-Jundiai - São Paulo 13213-090
Telefon +55 11 3395-0600
mpadovesi@syspack.com.br

Danmark

ApS Strapex
DK-2740 Skovlunde
Telefon +45 44 85 06 00
sales@strapex.dk

Tyskland

Strapex GmbH
DE-71088 Holzgerlingen
Telefon +49 7031 68 04 0
info@strapex.de

Finland

Strapex / Oy Josef Kihlberg Ab
FI-15230 Lahti
Telefon +358 388 08 80
reception.oy@kihlberg.fi

Frankrig

Strapex S.A.S.
FR-94204 Ivry-sur-Seine
Telefon +33 1 49 87 01 60
sales@strapex.fr

England

Strapex
GB-Aldridge, Walsall, WS9 8UQ
Telefon +44 1922 742 500
info@strapex.co.uk

Indien

Strapex India Limited
IN-Mumbai 400 059
Telefon +91 22-6640 0204/0205
info@strapex.co.in

Italien

Strapex S.r.l.
IT-20013 Magenta (Milano)
Telefon +39 02 97 00 751
sales@strapex.it

Mexico

Flejes Misa
MEX-Apodaca, N.L. CP 66610
Telefon +52 (81) 81 58 78 00
ventas@flejesmisa.com.mx

Holland

Strapex Nederland BV
NL-3542 DK Utrecht
Telefon +31 30 248 03 11
sales@strapex.nl

Norge

Strapex / Josef Kihlberg AS
NO-7448 Trondheim
Telefon +47 7382 06 00
reception.as@kihlberg.no

Østrig

Strapex GmbH
AT-3500 Krems
Telefon +43 2732 73 501
sales@strapex.at

Polen

Transaco Group Sp. z o.o.
PL-58-200 Dzierzoniow
Telefon +48 74 833 50 02
transaco@transaco.pl

Portugal

Strapex Embalagem Lda
PT-2794-051 Carnaxide
Telefon +351 21 416 47 80
sales@strapex.pt

Rusland

Roxor Industry
RU-199178 St Petersburg
Telefon +7 800 555 7850
info@roxor.ru

Sverige

Strapex / Josef Kihlberg AB
SE-544 22 Hjo
Telefon +46 503 328 00
reception@kihlberg.se

Schweiz

Strapex GmbH
CH-5610 Wohlen
Telefon +41 56 619 80 80
info@strapex.ch

Singapore

Syspex Singapore Pte Ltd
SG-Singapore 637848
Telefon +65 6863 9119
syspex@singnet.com.sg

Spanien

Band Automat, S.A.
ES-08520 Les Franqueses del Valles (Barcelona)
Telefon +34 93 849 63 33
band@bandautomat.com

USA

Acme
USA-Elmhurst, IL 60126
Telefon 630-589-5100
info@acme-ds.com

Andre lande

Strapex Partners
c/o ORGAPACK GmbH
Packaging Technology
CH-8953 Dietikon (Schweiz)
Telefon +41 44 745 50 50
partners@strapex.com

MEMBER OF
ORGAPACK STRAPEX GROUP