

SBM 2300 / 4300

TEKNISK DATABLAD

Fulldautomatisk bånd maskine



TEKNISKE DATA

Varmesvejsning, opvarmningstid	30 s		
Elektrisk tilslutning	1-faset vekselstrøm 230 V / 50 Hz, 1PNE och 115 V / 60 Hz, 1PNE Tolerance -15%/+20% Strømsikring 10 AT		
Ydelsesdata	ved 225 VAC		
	Modus	Modus	Modus
	Sleep	Stand-by	Operation Max.
Watt	26 W	63 W	446 W
Volt Ampere	38 VA	64 VA	451 VA
Blindeffekt	27 VAR	9 VAR	94 VAR
Power Factor (PF)	PF 0,60	PF 0,88	PF 0,98
COS Phi	0,69	0,99	0,99
Ampere	0,19 A	0,32 A	2,3 A
Rumtemperatur	10 - 40°C		
Relativ luftfugtighed	10 - 65%		
Cyklusser pr. minut til* (uden transport)	70/min.		
Arbejde højder	Se illustration på side 4		
Maskinvægt	170 kg		
Farve	Grøn RAL 6000		
Beskyttelse IP	uden IP-beskyttelse		
Pakker			
Bredde x højde min.	100 x 20 mm		
Bredde x højde max., Buedimensioner	./ 50 mm		
Længde min.	-- mm		
Vægt max.	35 kg		
Plastikbånd (PP)			
Strap bredde	5 mm	Dylastic 540	
	9 mm	Dylastic 940	
	12 mm	Dylastic 1240	
Båndtykkelse	0,40 - 0,60 mm		
Båndspole-Ø, indvendig/udvendig	200 mm / 430 mm		
Båndstramning	5 mm	300 N	
	9 - 12 mm	450 N	

De anvendte polypropylen-bånd skal stemme overens med de enkelte applikationer med de af Signode anbefalede båndspecifikationer!

*Ydelse: Afhængigt af bue- og pakkemål, transporthastighed, pakkeafstand og båndstramning.

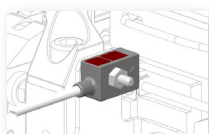
STANDARDUDSTYR

- Justerbar arbejdshøjde
- Fire hjul, heraf to med bremse
- Lukket buesystem
- Varmesvejsning
- Automatisk trådningsanordning
- Automatisk udskydning af båndende
- Fodpedal
- Betjeningspanel med digitalt display
- Automatisk udskydning af båndring ved cyklus uden produkter
- Cyklustæller
- EI-kabel, 5 m
- Båndafroller position: Sidemonteret
- Fejlmeddelelsesdisplay
- Båndstramning tast «Soft»

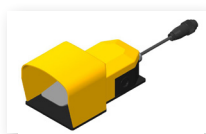
BUEDIMENSIONER

Maskiner	Strap bredde	Buedimensioner Bredde x Højde	Båndstramning
SBM 2300 / 4300	5 mm	650 x 500 mm	300 N
	5 mm	850 x 650 mm	300 N
	5 mm	850 x 850 mm	300 N
	5 mm	1250 x 500 mm	300 N
	5 mm	1650 x 500 mm	300 N
	9 / 12 mm	650 x 500 mm	450 N
	9 / 12 mm	850 x 650 mm	450 N
	9 / 12 mm	850 x 850 mm	450 N
	9 / 12 mm	850 x 1250 mm	450 N
	9 / 12 mm	1250 x 500 mm	450 N
	9 / 12 mm	1250 x 850 mm	450 N
	9 / 12 mm	1250 x 1550 mm	450 N
	9 / 12 mm	1650 x 500 mm	450 N
	9 / 12 mm	1650 x 850 mm	450 N

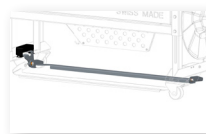
INDSTILLINGER



■ **Bordfotocelle**
Til enkelt, dobbelt eller flere omsnøringer, justerbar via parameter



■ **Fodkontakt**
Fodkontakt med sikkerhedsafskærmning



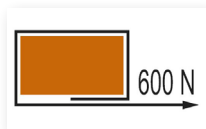
■ **2. fodpedal**
Til nem tosidet betjening af maskinen



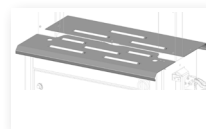
■ **Håndudløser**
Frit positionerbar, til manuel aktivering af omsnøringer



■ **Betjeningspanel**
Frit positionerbart betjeningspanel (magnetfod) for optimal betjeningskomfort



■ **Høj båndspænding 600 N**
Til båndspænding op til 600 N



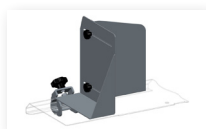
■ **Rullebord**
Nem håndtering til tunge pakker



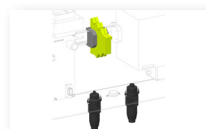
■ **Signallampe 3 farver**
Optisk information om de forskellige maskintilstande via en signallampe



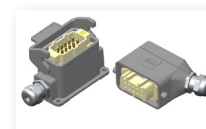
■ **Tilholder H500**
Pneumatisk tilholder
Til fastholdelse eller komprimering af pakker og løse bundter under omsnørningen
1 stempelstang cylinder, slag/gennemgangshøjde 500 mm



■ **Pakkestop**
Til justering af løse pakker



■ **Grænseflade (valgfri)**
Til integration i eksisterende produktionsanlæg
4-polet AMP-stik (3 stk.)
Alle signaler er potentialfri
Klarsignal
Gruppefejlsignal
Indgangssignal omsnøring



■ **Grænseflade-stik**
Overgangsstik, som kan belægges som man ønsker det (10-pol. Harting-stik), til forbindelse mellem maskingrænsefladen og den eksisterende installation



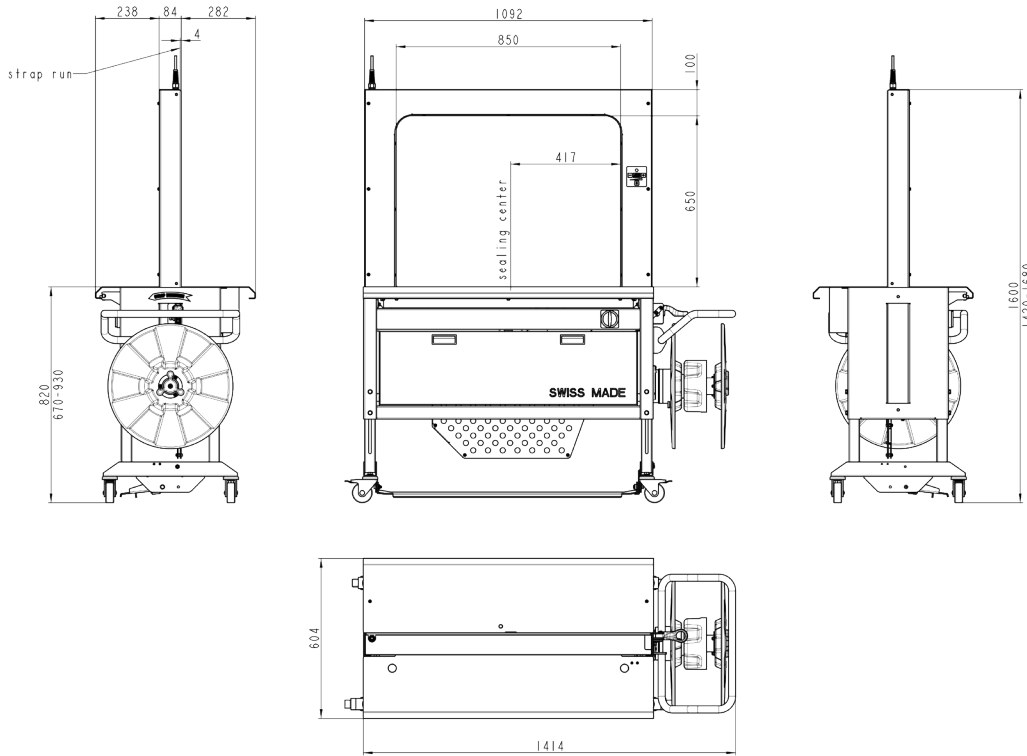
■ **Arbejdshøjde**
Arbejdshøjder uden for standardområdet



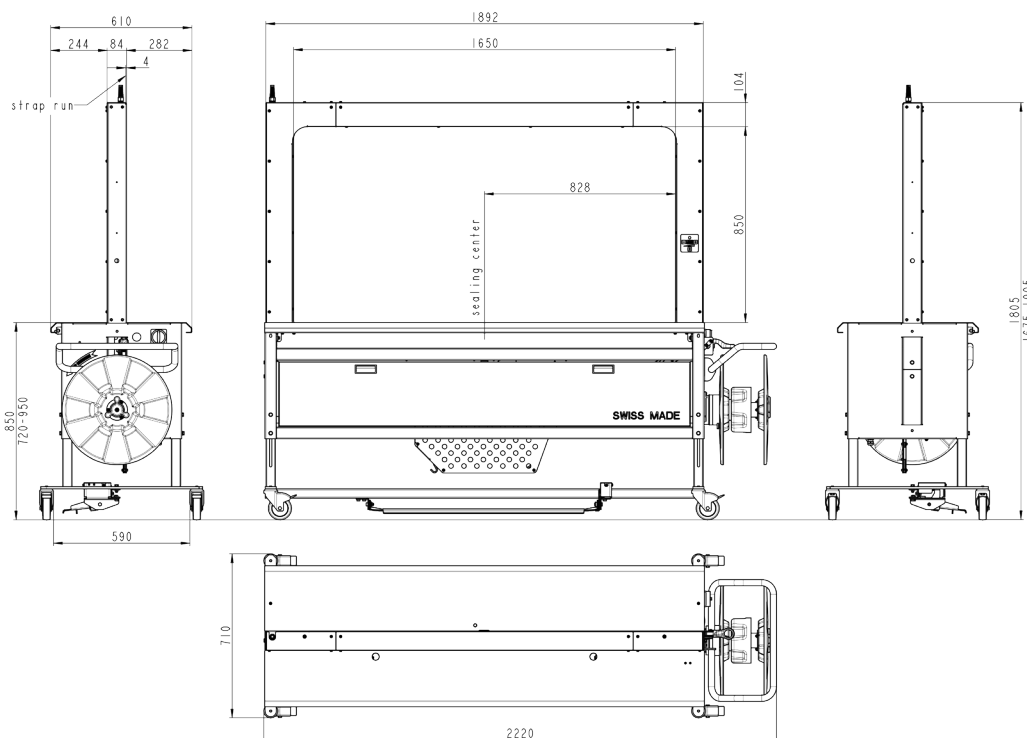
■ **Specialfarve**
Kun RAL-farver

LAYOUT

SBM 2300 / 4300 (850 x 650 mm)



SBM 2300 / 4300 (1650x 850 mm)



06.2018